

SAMCEN

Ideas For Communication

全数字音频会议嵌入式讨论单元 SCS-6001C/D



产品图片



SCS-6001C



SCS-6001D

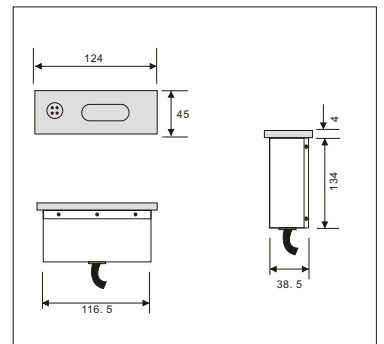
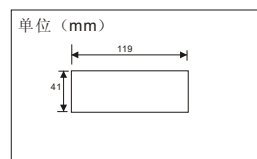
技术参数

产品型号	SCS-6001CD
输入、输出	(8P-DIN×1) 8P-DIN×1 (2M)
输入	单指向性电容麦克风MIC
内置扬声器	32Ω 0.8W
工作电压	DC24V(由主机供给)
功率损耗	40mA
灵敏度	-47Db
信噪比	65dB
频率响应	100-10KHZ
外部尺寸	190×130×56mm咪杆400mm
重量	1.2kg
颜色	灰黑

产品描述

- 1 精湛的金属拉丝工艺，黑色经典流线型处理效果
- 2 嵌入固定安装方式，减少对桌面的占用
- 3 体型精致小巧
- 4 可插拔式带锁纹咪杆，可以自由调节方向
- 5 抗电磁、手机等干扰，防止啸叫
- 6 可以实现声控功能，声音可以开启话筒，无需手动按下话筒开关
- 7 主席单元具有控制会议秩序的功能，并且可以自由开启，不受会议模式的限制
- 8 主席单元具有关闭或暂停代表单元发言的权利，并有批准或否决代表单元的发言申请功能。
- 9 单元与单元之间“手拉手”连接，方便安装和维护
- 10 由系统主机供电，输入电压24V属安全电压

开孔尺寸



部分案例

